

ELHM力传感器



- 量程：500 ~ 10000Lbf (2.5kN ~ 50kN)
- 超紧凑纽扣式设计或螺钉安装设计
- 满量程输出：2mV/V
- 高稳定性
- 压力或拉力/压力

产品描述

ELHM力传感器采用紧凑封装设计，适用于空间受限的应用。

ELHM采用低噪音箔式金属应变片组成的惠斯通桥原理设计，零点稳定性好，长期稳定性好，2mV/V的满量程输出，外形紧凑，非常适合于空间受限的需要长期稳定性好的应用。该传感器触力连接方式为SAE或公制螺纹标准。同时还提供多种选项可供选择：外形尺寸、补偿温度、输入电压、电缆长度等都可为客户量身定制，是测试测量应用的理想选择。

特点

- 低压力或拉力类型
- 测量量程：500 ~ 10000Lbf (2.5kN ~ 50kN)
- 低噪音
- 高可靠性

应用

- 拉索负载
- 称重
- 推力测量
- 长期稳定性力测量
- 振动测试
- 材料测试
- 吊车和绞车负载

ELHM力传感器

标准量程

量程		过载量程	传感器类型		满量程输出
N	lbf		压力	压力&拉力	
2.5K	500	1.5 x FS	ELHM-B2	-	2 mV / V
5K	1K	1.5 x FS	ELHM-B2	-	2 mV / V
10K	2K	1.5 x FS	ELHM-B3	ELHM-T3	2 mV / V
25K	5K	1.5 x FS	ELHM-B4	ELHM-T4	2 mV / V
50K	10K	1.5 x FS	ELHM-B4	ELHM-T4	2 mV / V

注：类型B：正向输出为压力。类型T：正向输出为拉力。

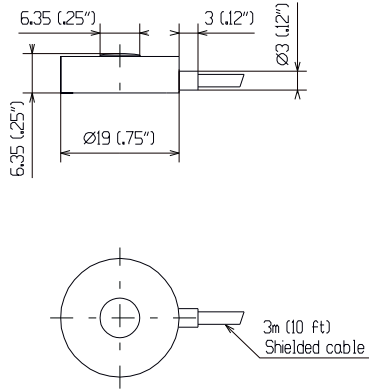
性能参数

参数	值	注释
供电电压	5VDC	
输入阻抗	350Ω nom.	
输出阻抗	350Ω nom.	
非重复性	±0.25% FSO	
非线性	±0.3%FSO	
迟滞	±0.1%FSO	
热零点漂移	±0.02%FSO /°C	
热灵敏度漂移	±0.02% /°C	
工作温度	-50°C to 120°C	
补偿温度	20°C to 80°C	可选其它补偿温度，请参考第三页
零点偏移 23	±2% FSO typ.	
CE认证	EN 61010-1, EN 50081-1, 50082- EN 1	

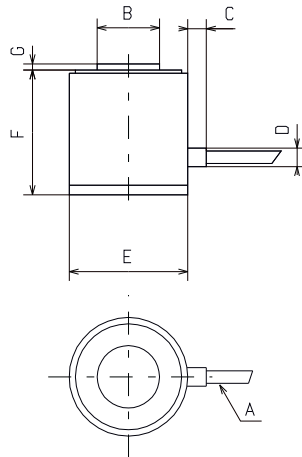
ELHM力传感器

外形尺寸

ELHM-B2

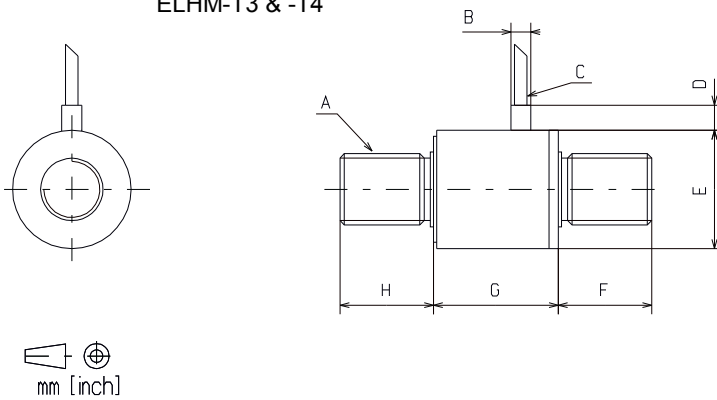


ELHM-B3 & -B4



ITEM	ELHM-B3 2KLb 10KN	ELHM-B4 5KLb to 10KLb 25KN to 50KN
A	3m (10 ft) shielded cable	3m (10 ft) shielded cable
B	ø 10 (0.39")	ø 18 (0.71")
C	3 (0.12")	3 (0.12")
D	ø 3 (0.12")	ø 3 (0.12")
E	ø 19 (0.75")	ø 25 (0.98")
F	20 (0.79")	25 (0.98")
G	1 (0.04")	1 (0.04")

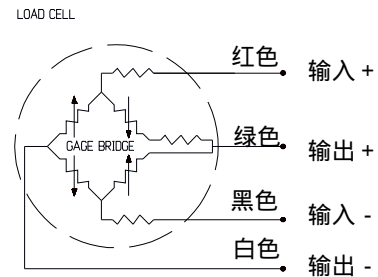
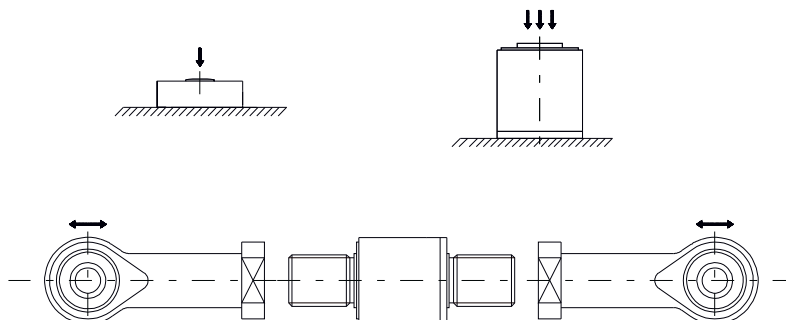
ELHM-T3 & -T4



ITEM	ELHM-T3 2KLb 10KN	ELHM-T4 5KLb to 10KLb 25KN to 50KN
A	-T3E : 3/8-24 UNF -T3M : M10x1.5	-T4U : 5/8-18 UNF -T4M : M16x2
B	ø 3 (0.12")	ø 3 (0.12")
C	3m (10 ft) shielded cable	3m (10 ft) shielded cable
D	3 (0.12")	3 (0.12")
E	ø 19 (0.75")	ø 25 (0.98")
F	15 (0.59")	25 (0.98")
G	20 (0.79")	25 (0.98")
H	15 (0.59")	25 (0.98")

安装

电气连接



ELHM力传感器

可选参数

选项	编号	描述
补偿温度	Z0	-40 ~ 20
	Z1	-20 ~ 40
	Z2	0 ~ 60
	Z*	非标准，请与MEAS联系
供电电压	V00	将00以数字代替，表示供电电压，范围为1 ~ 10VDC
特殊电缆长度	L00F	将00以数字代替，表示长度，单位为英尺，量程单位为Lbf
	L00M	将00以数字代替，表示长度，单位为米，量程单位为N
电缆接头	C	微型公接头 (W/O公接头)
	RS	RJ电话型接头 (W/O公接头)
校正	AC	Alternate calibration: units with studs are calibrated in tension by default. Option AC provides compression calibration in addition to tension calibration

产品选型

型号	-	主体结构	螺纹类型	-	量程&单位 ⁽¹⁾		- /可选参数
ELHM	-	B2	M : 公制	-	2.5KN	500L	/Z0, Z1, Z2, or Z* /V1 thru V10 or V* /L00F or L00M /C or RS /AC
		B2	U, E : SAE		5KN	1KL	
		B3/T3			10KN	2KL	
		B4/T4			25KN	5KL	
					50KN	10KL	

(1)注：L=磅力；N=牛顿。公制螺纹必须是量程为牛顿，电缆长度单位为米。SAE螺纹必须是量程为磅力，电缆长度为英寸。
例如：ELHM-T3E-2KL-/Z1/L10F/C

联系方式

中国

精量电子（深圳）有限公司
 深圳市南山区科技园北区朗山路26号
 精量电子亚洲总部大楼
 电话：+86 755 3330 5068
 传真：+86 755 3330 5079
 邮箱：sales.china@meas-spec.com

北美

Measurement Specialties
 45738 Northport Loop West
 Fremont, CA 94538
 Tel: 1-800-767-1888
 Fax: 1-510-498-1578
 Sales: pfg.cs.amer@meas-spec.com

欧洲

Measurement Specialties
 (Europe), Ltd.
 26 Rue des Dames
 78340 Les Clayes-sous-Bois, France
 Tel: +33 (0) 130 79 33 00
 Fax: +33 (0) 134 81 03 59
 Sales: pfg.cs.emea@meas-spec.com

The information in this sheet has been carefully reviewed and is believed to be accurate; however, no responsibility is assumed for inaccuracies. Furthermore, this information does not convey to the purchaser of such devices any license under the patent rights to the manufacturer. Measurement Specialties, Inc. reserves the right to make changes without further notice to any product herein. Measurement Specialties, Inc. makes no warranty, representation or guarantee regarding the suitability of its product for any particular purpose, nor does Measurement Specialties, Inc. assume any liability arising out of the application or use of any product or circuit and specifically disclaims any and all liability, including without limitation consequential or incidental damages. Typical parameters can and do vary in different applications. All operating parameters must be validated for each customer application by customer's technical experts. Measurement Specialties, Inc. does not convey any license under its patent rights nor the rights of others.