

ELPF力传感器



- 量程：10 ~ 500Lbf (50N ~ 2.5kN)
- 螺柱安装设计
- 放大或比例输出
- 高稳定性
- 拉力/压力

产品描述

ELPF系列低成本力传感器开创了以前由于成本和性能限制而无法开拓的新市场。ELAF采用MEAS独有的微熔技术，引进航空应用科技，利用高温融化的玻璃将微加工硅压敏电阻应变片粘结在不锈钢弹性体上。玻璃粘结工艺避免了传统称重传感器设计使用环氧胶水老化问题，提高了传感器的长期稳定性和零点稳定性。

工作在极低的张力下，微熔工艺可以提供大于100应变量，以及长寿命，高分辨率，高过载能力(过压不停)，0.5 ~ 4.5V的放大输出或20mV/V的比率桥输出。与其它设计相比，ELAF系列传感器有着独特的优点，传感器采用四个桥臂弹性体设计，相比单臂弹性体的传统的传感器，ELAF有效的避免了偏轴负载产生的误差，是测试和测量应用的理想选择。

该传感器采用铠装特氟龙电缆，在电缆与传感器连接处采用加固弹簧；提供NIST溯源认证。全温度补偿，寿命极长；多种选项可供选择：外形尺寸、补偿温度、输入电压、电缆长度。

特点

- 低成本
- 可选放大输出
- 尺寸小，扁平设计
- 低噪音
- 高过载
- 低偏差
- 低非轴向响应
- 快速响应
- 长寿命

应用

- 拉索负载
- 称重
- 推力测量
- 长期稳定性力测量
- 振动测试
- 机器人
- 吊车和绞车负载

ELHM力传感器

标准量程

量程		过载量程	传感器类型
N	lbf		压力&拉力
10	50	2.5 x FS	T1
20	100	2.5 x FS	T2
50	250	2.5 x FS	T2
100	500	2.5 x FS	T3
200	1K	2.5 x FS	T3
500	2.5K	2.5 x FS	T3

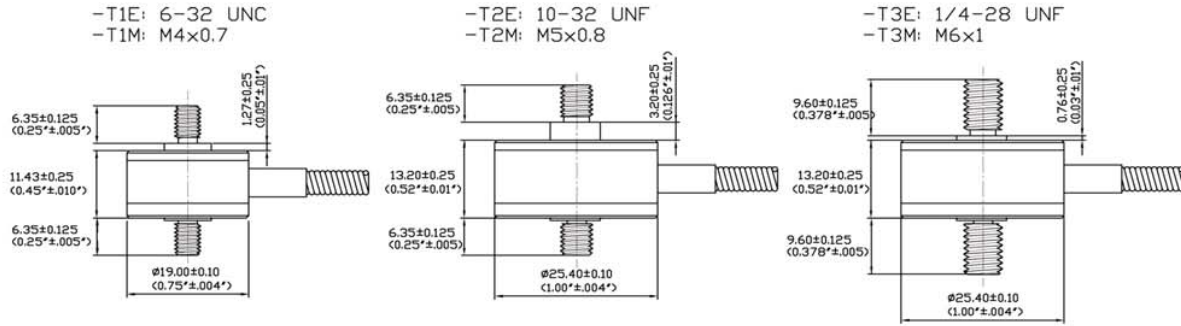
注：类型T：正向输出为拉力。

性能参数

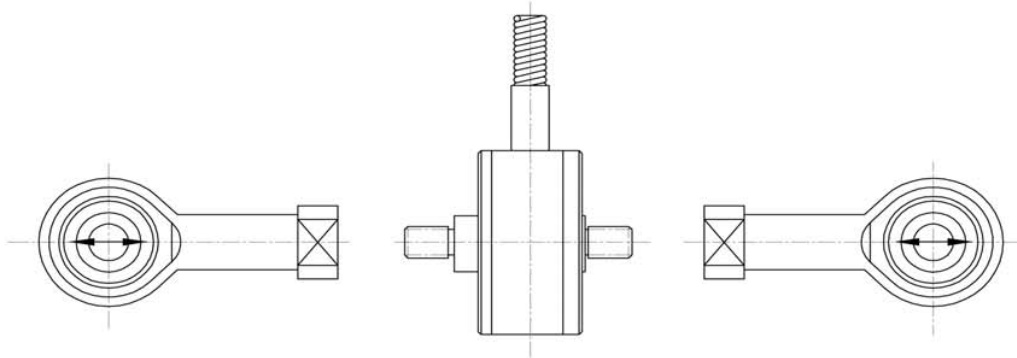
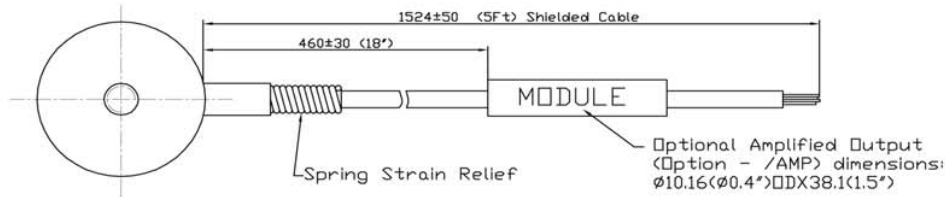
参数	值
过载量程	250%
激励电压	5 Vdc
输出（放大/比率）	0.5 ~ 4.5 V +/- 3%（5VDC供电）
输出（桥输出）	20 mV/V +/- 5%
空载输出	+/- 5% FSO
非线性	+/- 0.25% FSO
迟滞	+/- 0.25% FSO
温度补偿	20 ~ 80
热零点漂移	+/- 0.01% FSO/
热灵敏度漂移	+/- 0.01% /
工作温度范围	-40 ~ 120
输入阻抗（桥接）	3 K
输出阻抗（桥接）	2.2 K
形变	< 0.05 mm
绝缘阻抗	> 50M @ 250 Vdc
循环寿命	寿命长

ELHM力传感器

外形尺寸

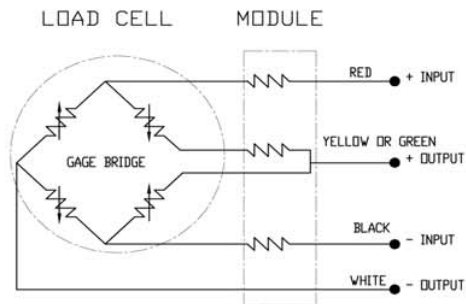


WIRING

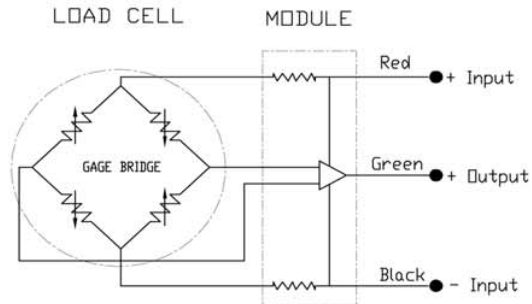


电气连接

Millivolt Bridge Version



High Level Amplified OutPut



ELHM力传感器

可选参数

选项	编号	描述
补偿温度	标准补偿温度	20 ~ 80
	Z0	-40 ~ 20
	Z1	-20 ~ 40
	Z2	0 ~ 60
	Z*	非标准, 请与MEAS联系
供电电压	V00	将00以数字代替, 表示供电电压, 范围为1 ~ 10VDC
特殊电缆长度	L00F	将00以数字代替, 表示长度, 单位为英尺, 量程单位为Lbf
	L00M	将00以数字代替, 表示长度, 单位为米, 量程单位为N
电缆接头	C	微型公接头 (W/O公接头)
	RS	RJ电话型接头 (W/O公接头)
校正	AC	Alternate calibration: units with studs are calibrated in tension by default. Option AC provides compression calibration in addition to tension calibration

产品选型

型号	-	主体结构	螺纹类型	-	量程&单位 ⁽¹⁾		-	/可选参数
ELHM	-	B2 B2 B3/T3 B4/T4	M: 公制 U, E: SAE	-	2.5KN 5KN 10KN 25KN 50KN	500L 1KL 2KL 5KL 10KL	-	/Z0, Z1, Z2, or Z* /V1 thru V10 or V* /L00F or L00M /C or RS /AC

(1)注: L=磅力; N=牛顿。公制螺纹必须是量程为牛顿, 电缆长度单位为米。SAE螺纹必须是量程为磅力, 电缆长度为英寸。
例如: ELHM-T3E-2KL-/Z1/L10F/C

联系方式

中国

精量电子(深圳)有限公司
 深圳市南山区科技园北区朗山路26号
 精量电子亚洲总部大楼
 电话: +86 755 3330 5068
 传真: +86 755 3330 5079
 邮箱: sales.china@meas-spec.com

北美

Measurement Specialties
 45738 Northport Loop West
 Fremont, CA 94538
 Tel: 1-800-767-1888
 Fax: 1-510-498-1578
 Sales: pfg.cs.amer@meas-spec.com

欧洲

Measurement Specialties
 (Europe), Ltd.
 26 Rue des Dames
 78340 Les Clayes-sous-Bois, France
 Tel: +33 (0) 130 79 33 00
 Fax: +33 (0) 134 81 03 59
 Sales: pfg.cs.emea@meas-spec.com

The information in this sheet has been carefully reviewed and is believed to be accurate; however, no responsibility is assumed for inaccuracies. Furthermore, this information does not convey to the purchaser of such devices any license under the patent rights to the manufacturer. Measurement Specialties, Inc. reserves the right to make changes without further notice to any product herein. Measurement Specialties, Inc. makes no warranty, representation or guarantee regarding the suitability of its product for any particular purpose, nor does Measurement Specialties, Inc. assume any liability arising out of the application or use of any product or circuit and specifically disclaims any and all liability, including without limitation consequential or incidental damages. Typical parameters can and do vary in different applications. All operating parameters must be validated for each customer application by customer's technical experts. Measurement Specialties, Inc. does not convey any license under its patent rights nor the rights of others.