

- 基于微处理器的新型电子设备
- 两个倾角传感器，同一外壳
- 直流供电，设计结构兼容性高
- 同一产品具比率，脉宽和数字输出
- 可调输出

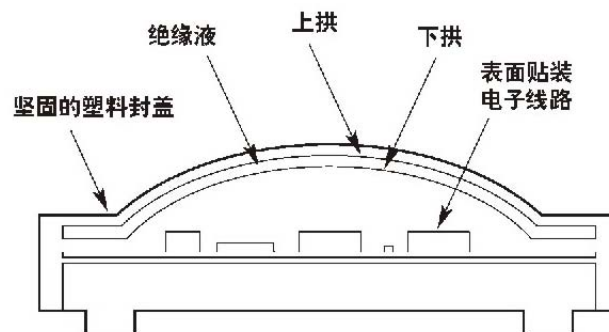


产品说明

AccuStar® II/DAS-20双轴倾角器是将两个单轴倾角产品相结合，其独特的拱形结构和电容原理，可提供与X，Y轴倾角为线性的输出信号。

AccuStar® II/DAS-20双轴倾角传感器适用于一些大批量的应用场合，在性能价格上较水银开关和其他水平传感器更优越。它具有四个输出点，同时提供比率输出，脉宽数字输出。用户可选用配套插座(另售)进行接线，并具有零位和满度可调整等特点。

这种传感器是由两个相隔仅为3mm密封焊接的拱状构成。下层的聚酯塑料拱型板有4块电容板，而上层的铝拱型则作为一个公共端将高绝缘常数的液体密封入拱形夹层内，并形成约占1/4空间的气泡位于中间，当倾斜时，气泡从一侧移到另一侧，输出角度信号。



特点

- 基于微处理器的新型电子设备
- 两个倾角传感器，同一外壳
- 直流供电，设计结构兼容性高
- 同一产品具比率，脉宽和数字输出
- 可调输出

应用

- 平台水平测量
- 测量前倾和滚动
- 载人电梯的倾斜保护
- 自动水平测量系统
- 轮位对准

电气性能

| | |
|-----------|----------------------------------|
| 电压电源(标称值) | 9VDC |
| 电压范围 | 5.0 ~ 15.0VDC |
| 电流 | 10mA |
| 模拟输出 | |
| 灵敏度@9伏直流电 | 100mV/° ± 10% |
| 负载电阻(最小) | 10K |
| 0° 输出 | 1/2电源电压 ± 10% |
| 脉宽输出 | |
| 零点 | 50% (占空比) |
| 灵敏度 | 0.7% / ° (标称) |
| 占空比 | t2/(t1+t2) t1和t2在0.2 ~ 0.7毫秒之间变化 |
| 频率 | 100Hz (标称) |

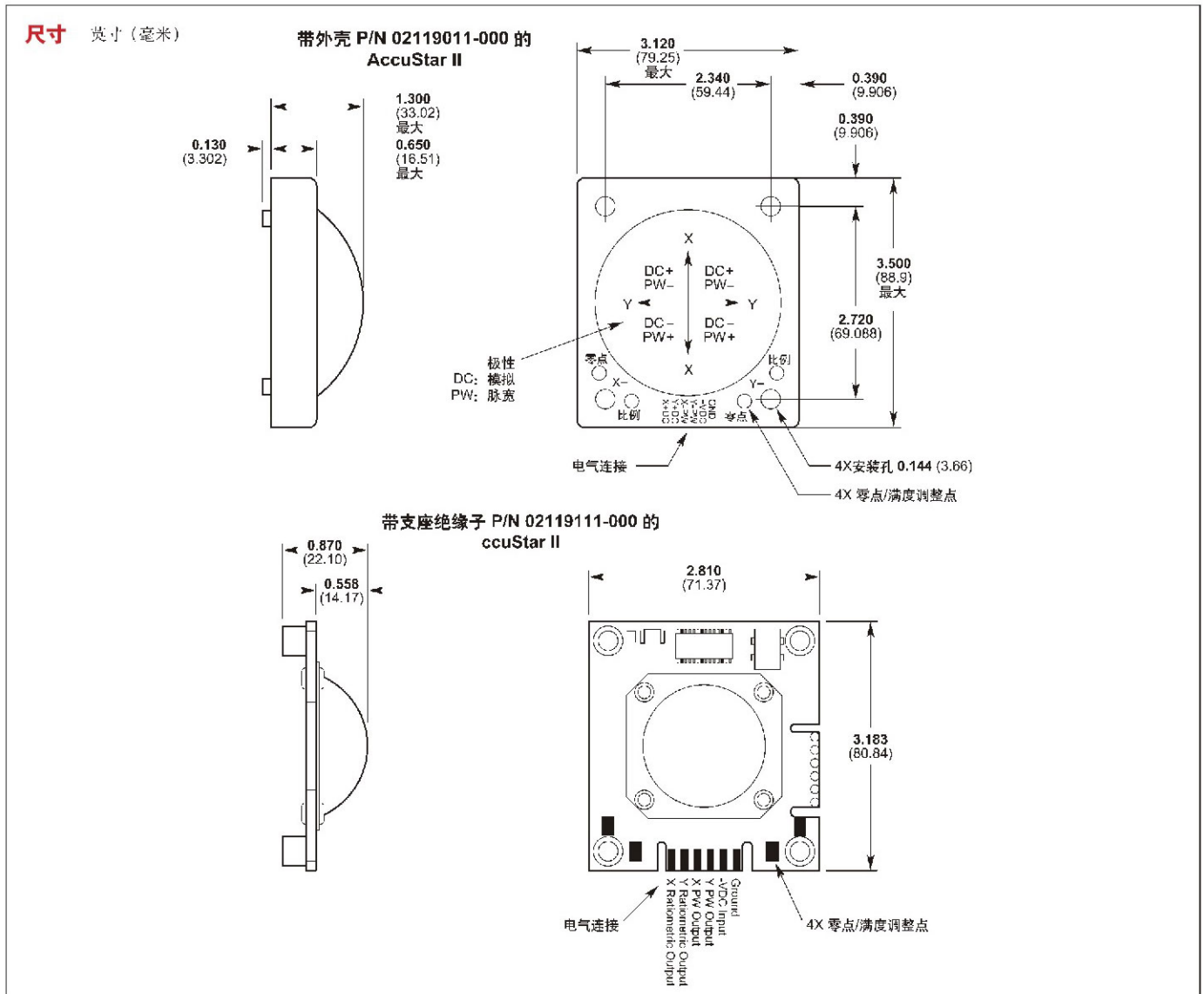
性能指标

| | |
|----------|----------------------|
| 量程 | ± 20° |
| 分辨率 | 0.01 |
| 线性 | |
| 0 ~ 10° | ± 0.2° |
| 10 ~ 12° | ± 2.5% |
| 12 ~ 15° | ± 3.0% |
| 15 ~ 20° | 单调变化 |
| 零点重复性 | ± 0.1 |
| 频响(-3dB) | 0.25Hz (0.5Hz可向厂方咨询) |

环境性能

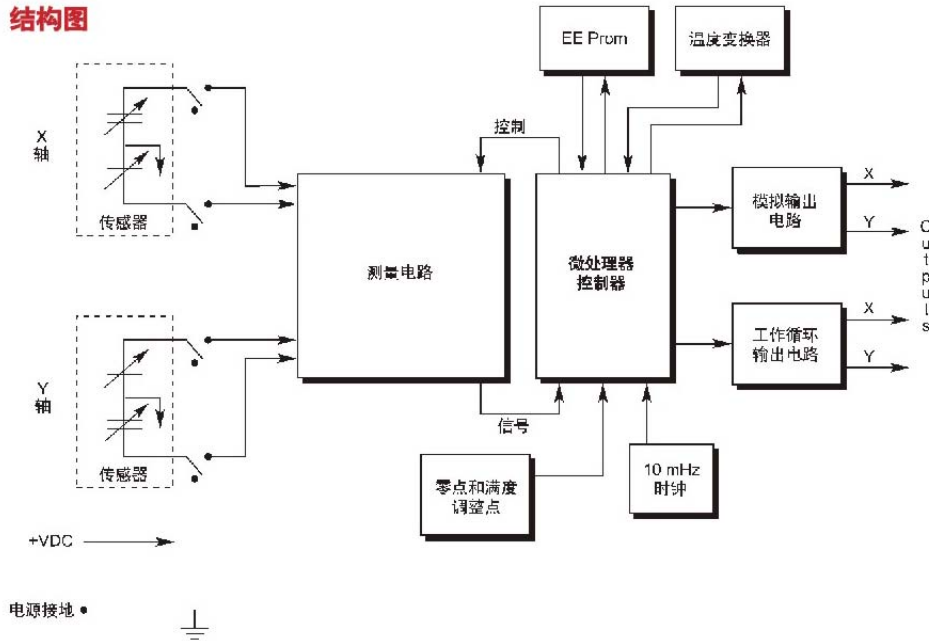
| | |
|---------|----------|
| 温度范围 | |
| 工作温度 | -20 ~ 65 |
| 存放温度 | -55 ~ 65 |
| 零点温度系数 | 0.01° / |
| 灵敏度温度系数 | 0.10%/ |

产品尺寸



产品结构

结构图



产品选型

| 型号 | 描述 |
|--------------|--------------|
| 02119011-000 | 带外壳的倾角传感器 |
| 02119111-000 | 带支座绝缘子的倾角传感器 |
| 09-01-1061A | 匹配Molex接头 |

02119011-000型号(带外壳的测角器)建议使用配套接头。