

- 度数显示
- 显示保持
- 小型塑料便携式



## 产品说明

AngleStar® 数显倾角测量仪DP-45可即时显示水平度,角度和倾角斜度值。这种易于使用,和手持的电池供电测量仪由AccuStar倾角传感器,特殊电路和液晶显示器构成,具有随时选定参考基准和显示保持功能。从而摆脱了传统的观察水平气泡和游标刻度的不便。

1. ON/OFF 开关键 按一次,仪表供电,再按一次断电;或停止使用10分钟后自行断电。
2. HOLD保持键 按此键,LCD显示器保持当时数据并不断闪烁,再按一次取消保持状态。
3. ALT REF(基准选择) 可在测量范围内将任何当时数据作为零度基准,并清为零,从而能更快速准确测出与“基准”的偏差值,再按一次取消保持状态。
4. LO BAT电池电压下降指示 当电池电压低于7伏时,LCD上显示LO BAT。此时生必须更换电池。否则可能会影响测量精度。
5. MINUS SIGN减号(-)指示 角度是自零点逆时针方向的角度。无此指示,表示角度是自零点顺时针方向的角度。
6. OVER RANGE过量程指示 当实际测量值超过仪器标称范围值(自零位,即水平面 $\pm 55^\circ$ )时,LCD上将不显示任何角度读数,并且闪烁OVER RANGE超出范围)。
6. ALT REF基准选择键 按下ALT REF键,LCD将被清零,使当前成为基准(零点),并显示“ALT REF”再按ALT REF键,仪表重回正常状态。

## 特点

- 以度数显示
- 可选参考基准(浮动零点)
- 显示保持
- 超小型塑料便携式外壳

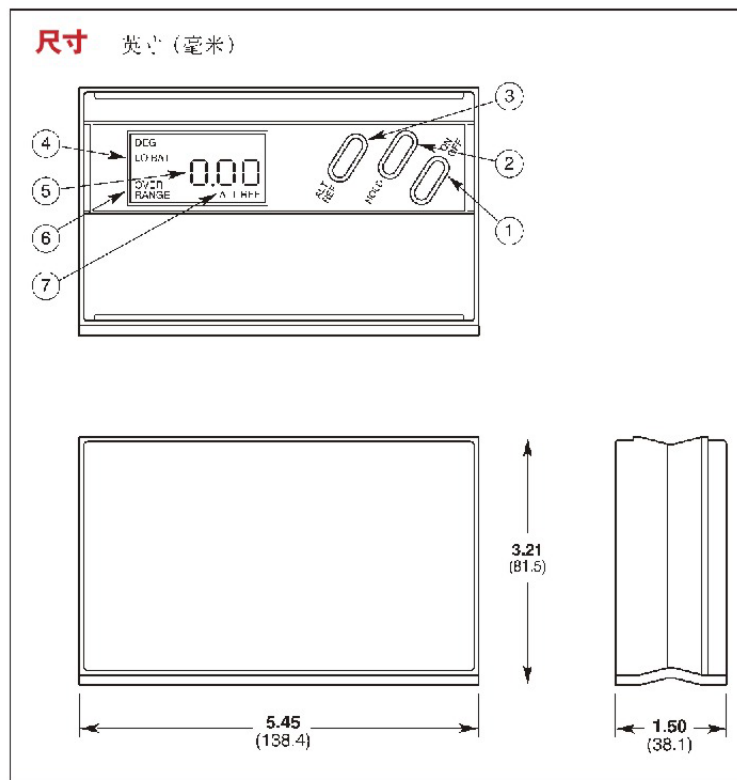
## 应用

- 驱动轴维护
- 天线定位
- 赛车
- 机加工

## 电气性能

量程	± 45 °
分辨率	± 0.01 °
线性度	± 0.1 ° (0 ° ~ 10 ° ) 读数的1.5% (10 ° ~ 45 ° )
重复性	± 0.1 °
灵敏轴误差	灵敏轴角度在45 ° 以下时低于1%
电压电源	9伏电池
电池寿命	大约100小时
温度范围	
工作温度	0 ~ 65
储存温度	-45 ~ 65
重量	12.3盎司(349克)

## 产品尺寸



---

## 产品选型

---

DP - 45

---