

- 双轴倾角传感器
- 量程： $\pm 5^\circ \sim \pm 45^\circ$
- 电压或电流输出



产品说明

AngleStar®电子式角度测量装置是将AngleStar®电子倾角传感器和数字显示器组合在一起，叫作为角度测量的独立装置。只需9伏电池供电，可使用外接直流电源。其电缆长达四英尺。（可提供最长200英尺的电缆。有关详细信息，请向厂方咨询。）传感器和显示器的距离可达200英尺。有三种规格可供选择，量程 $\pm 20^\circ$ ，分辨率0.01度；量程 $\pm 45^\circ$ 或 90° ，分辨率0.1度。

特点

- 三部件系统，传感器、LCD显示器和电缆
- 远程传感——显示器与传感器可相距200英尺
- 量程： $\pm 20^\circ$ 、 $\pm 45^\circ$ 和 $\pm 90^\circ$ 。

应用

- 平台水准测量
- 天线定位
- 采矿设备
- 机加工

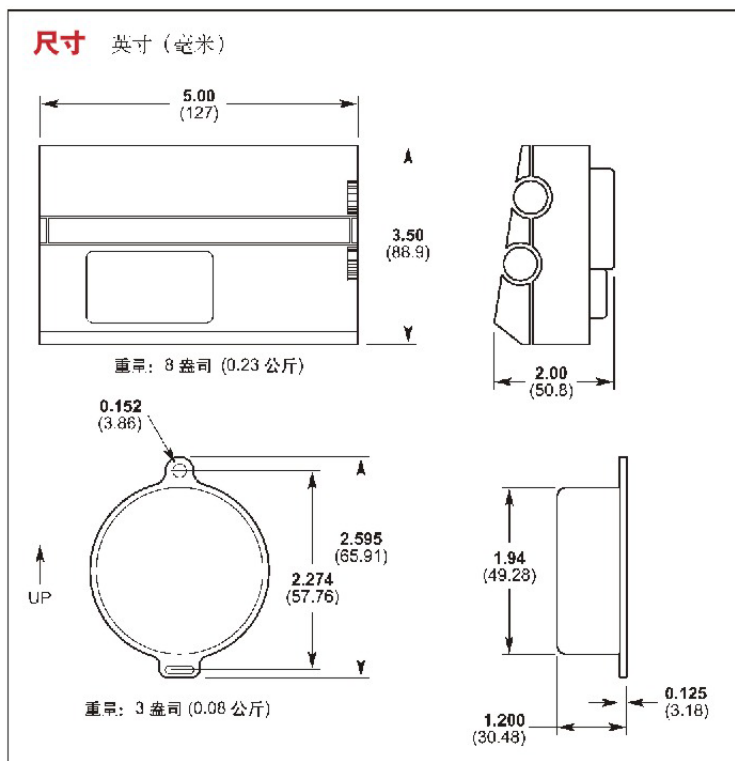
电气性能

电源	9V电池
电池寿命(大约)	1000小时
温度范围	-18 ~ 55
连接电缆	
四导体，AWG26，PVC护套	
标准长度	4英尺(1.2米)
最大长度	200英尺(61.5米)

电气性能

		单位
线性范围	$\pm 45^\circ$	$^\circ$
分辨率	0.1°	$^\circ$
高分辨率型(P/N 02160003-000)		$^\circ$
线性范围	$\pm 19.99^\circ$	$^\circ$
阈值与分辨率	0.01°	$^\circ$
90度型(P/N 02160005-000)		V
线性范围	$0^\circ \sim 90^\circ$	mA
阈值与分辨率	0.1°	mA
线性度		VDC
$0^\circ \sim 10^\circ$	0.1°	
$10^\circ \sim 45^\circ$	$\pm 1\%$ 满量程	
零位可重复性	$\pm 0.1^\circ$	g
灵敏轴误差	$<1\%$ 45° 以下	mm
时间常数	0.3秒	
频响	0.5Hz	

产品尺寸



产品选型

产品编号	量程
02160001-000	$\pm 45^\circ$
02160003-000	$\pm 20^\circ$
02160005-000	$0^\circ \sim 90^\circ$