



产品说明

经济型E系列LVDT性价比高，可满足多数应用，除了用于测量长行程的型号以外，其它型号的线性度为0.5%。E系列特别适用于中等工作温度。它的坚固结构可以抵抗大多数工业应用中遇到的冲击和振动。E系列封装在磁性不锈钢壳中，可以抗电磁和静电干扰。

特点

- 以最低的成本实现常规LVDT性能
- 磁性屏蔽外壳
- 与所有Schaeffler型号处理设备相兼容

应用

- 中等工作温度

选件

- 公制螺纹铁芯

性能参数

输入电压	3Vrms(标称)
频率范围	50Hz至10KHz
工作温度	-65 ~ 200 (-55 ~ 95)
零点电压	<1.0%FS
耐受冲击	500g/11毫秒
振动允限	20g/2KHz
线圈材料	高密度玻璃填充聚合物
外壳材料	AISI400系列不锈钢
导线	28AWG多芯铜线, 聚四氟乙烯绝缘, 标准长度12英寸(300毫米)

2.5KHz时的性能和电气规格

E系列 型号	标称 线性量程		线性度(±%F.R.)	灵敏度 mV/V每		阻抗 欧姆		相位 差 度
	英寸	毫米		0.01英寸	毫米	初级	次级	
E-100	±0.100	±2.54	0.5	2.4	96	660	960	-3
E-200	±0.125	±3.17	0.5	1.57	63	970	1010	-5
E-300	±0.250	±6.35	0.5	1.2	48	960	1005	-8.5
E-500	±0.500	±12.70	0.5	0.68	29	408	162	+6
E-1000	±1.000	±25.40	0.5	0.76	30	525	690	+3.7
E-2000	±2.000	±50.80	1.0	0.46	18	535	875	0

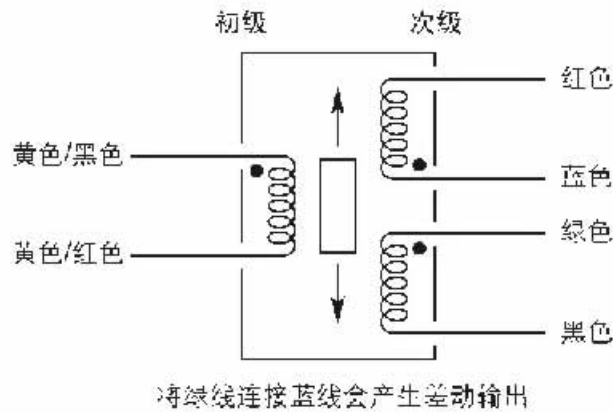
所有校准均在室温下执行。

机械性能

E系列 型号	重量				尺寸					
	主体		铁芯		A(主体)		B(铁芯)		D(铁芯)	
型号	盎司	克	盎司	克	英寸	毫米	英寸	毫米	英寸	毫米
E-100	1.09	31	0.21	3.4	1.75	44.5	1.25	31.8	0.236	6.00
E-200	1.27	36	0.13	3.8	2.25	57.2	1.48	37.6	0.236	6.00
E-300	1.59	45	0.15	4.8	2.77	70.4	1.63	41.4	0.236	6.00
E-500	1.98	56	0.30	8.4	4.56	115.8	3.00	76.2	0.210	5.33
E-1000	2.44	69	0.39	11	7.00	177.8	3.80	96.5	0.210	5.33
E-2000	4.49	127	0.60	17	10.50	266.7	6.20	157.5	0.210	5.33

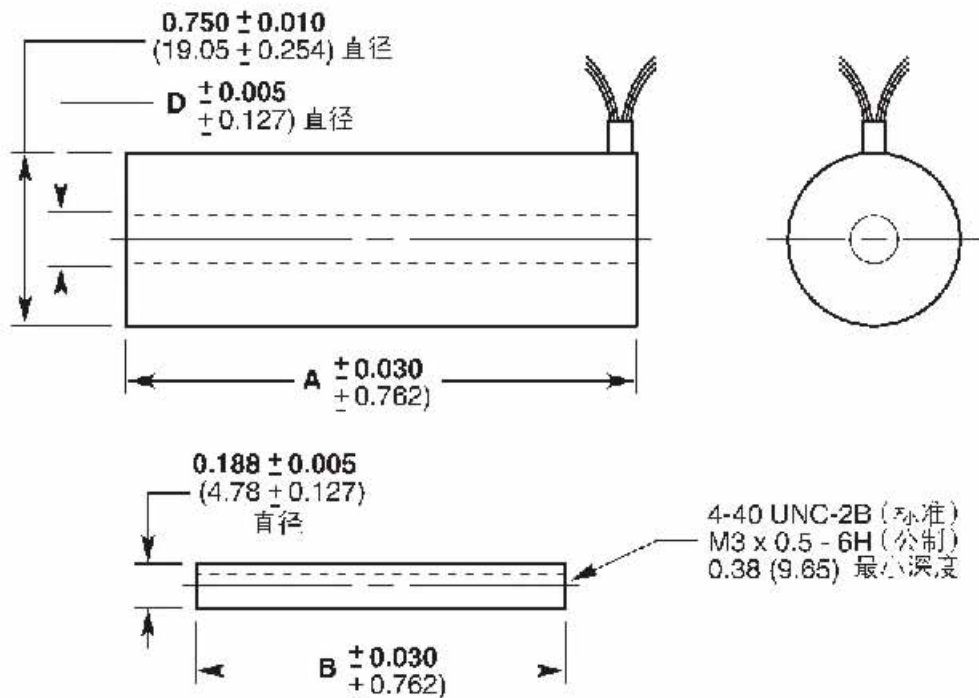
布线

导线端



产品尺寸

尺寸 英寸 (毫米)



产品选型

指定E型号以及所需选件编号。

订购示例：

型号 E 100 - 006， ± 0.10 英寸的线性量程(E 100)，公制螺纹铁芯(006)。

E 型号

E 100
E 200
E 300
E 400
E 500
E 1000
E 2000

选件

编号	说明
006	公制螺纹铁芯