

FC23力传感器



- 50 ~ 2000lbf量程
- 放大或mV输出
- 互换性好
- 安装简单
- 工业标准封装

产品说明

FC23系列低成本力传感器开创了以前由于成本和性能限制而无法开拓的新市场。FC23采用MEAS独有的微熔技术，引进航空应用科技，利用熔化的高温玻璃将微加工硅压敏电阻应变片粘结在不锈钢隔离膜片上。玻璃粘结工艺避免了传统称重传感器设计使用环氧胶水老化问题，提高了传感器的长期稳定性和零点稳定性。

工作在极低的张力下，微熔工艺可以提供大于100的测量因子，以及长寿命，高分辨率，高过载能力(过压不停)，0.5 ~ 4.5V的放大输出或20mV/V的高比率桥输出。FC23系列力传感器适用于需要高精度和高可靠性的所以类型的OEM称重和力测量应用。从生产线到高负载印刷机，FC23系列是OEM设计者梦想转为现实的成功之作：成本的优化给客户的OEM产品注入了更大的活力--不管您每年的需求是几千只还是几百万只。虽然我们的标准产品在许多应用上很理想，我们的力传感器专业设计团队已经准备好了随时为您的OEM应用提供定制产品。FC23系列是温度补偿型，在零点和量程的改变时注意到了温度并且提供规格化的零点和量程以便互换。更低成本请考虑MEAS专门设计的未补偿型FC23系列产品。

特点

- 互换性好
- 低噪音
- 坚固耐用，高过载能力
- 高可靠性
- 低偏差
- 寿命长
- 低非中心误差
- 快速响应

应用

- 批量称重
- 机器人终端效应器
- 力控制
- 负载及压力测量
- 泵
- 吊车和绞车负载
- 称重

FC23力传感器

标准量程

量程	lbf
0 ~ 50	•
0 ~ 100	•
0 ~ 250	•
0 ~ 500	•
0 ~ 1000	•
0 ~ 2000	•

性能参数

厂家保留在未经通知的情况下更新和修改此参数的权力。
 供电电压：5.0V，环境温度：25（除非特殊说明）

参数	最小值	典型值	最大值	单位	注
量程（非放大）	95	100	105	mV	1
量程（放大）	3.8	4.0	4.2	V	1
零点输出（非放大）	-20	0	20	mV	1
零点输出（放大）	0.3	0.5	0.7	V	1
精度（结合非线性，迟滞和重复性）	-1		1	%Span	2
输出阻抗（非放大）		3		kΩ	
输入阻抗（非放大）		2.2		kΩ	
零点温度误差	-2.5	±1	2.5	%Span	3
量程稳定误差	-2.5	±1	2.5	%Span	3
激励电压（非放大）	2	5	10	V	1
激励电压（放大）	3.3	5	5.25	V	1
响应时间		1.0		ms	
长期稳定性（1年）		±1		%Span	
最大过载			2.5X	Rated	
补偿温度	0		50	°C	
工作温度	-40		+85	°C	
储藏温度	-40		+85	°C	
绝缘阻抗（250Vdc）		50		M	
形变			0.05	mm	
湿度范围	0		90	%RH	
重量		47.23		grams	

注：

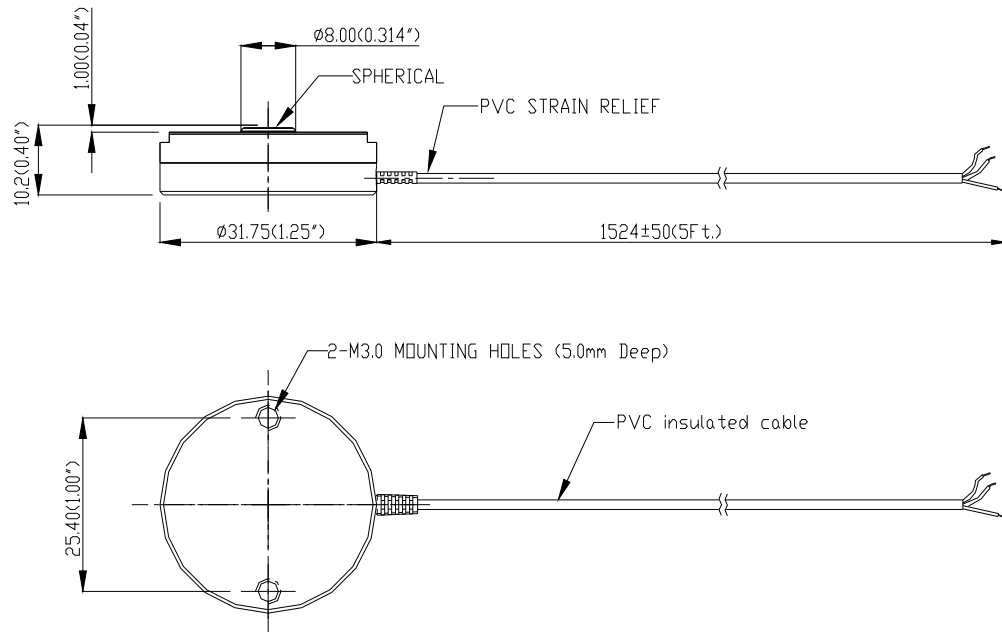
1. 与供电电压成比例关系
2. 最佳拟合直线
3. 25 °C 下温度补偿温度范围内最大温度误差

CE认证

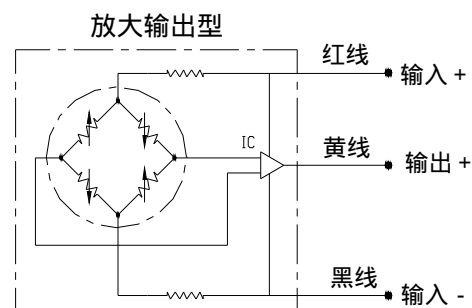
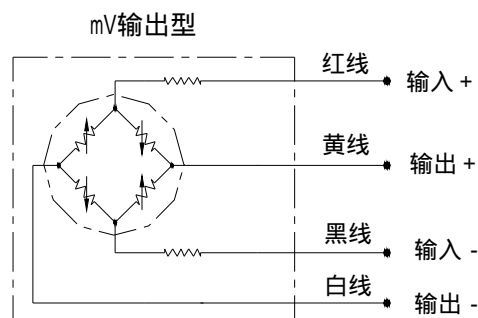
IEC61000-4-2 [4 kV/ 4kV (Air/Contact)]
 IEC61000-4-3 (3 V/m)

FC23力传感器

外形尺寸



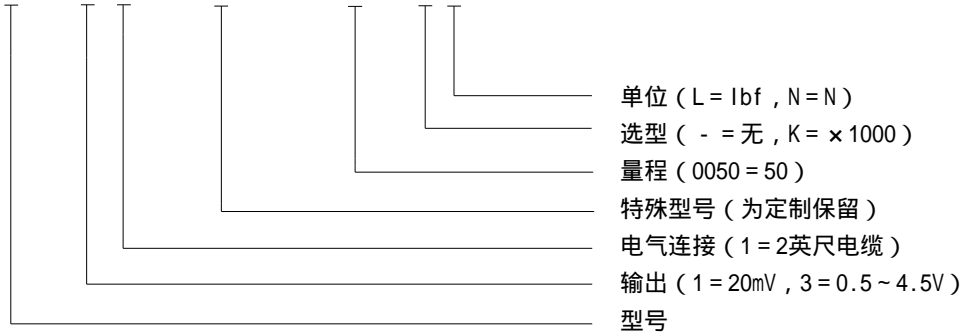
电气连接



FC23力传感器

产品选型示例

FC23 3 1 - 0000 - 0050 - L



The information in this sheet has been carefully reviewed and is believed to be accurate; however, no responsibility is assumed for inaccuracies. Furthermore, this information does not convey to the purchaser of such devices any license under the patent rights to the manufacturer. Measurement Specialties, Inc. reserves the right to make changes without further notice to any product herein. Measurement Specialties, Inc. makes no warranty, representation or guarantee regarding the suitability of its product for any particular purpose, nor does Measurement Specialties, Inc. assume any liability arising out of the application or use of any product or circuit and specifically disclaims any and all liability, including without limitation consequential or incidental damages. Typical parameters can and do vary in different applications. All operating parameters must be validated for each customer application by customer's technical experts. Measurement Specialties, Inc. does not convey any license under its patent rights nor the rights of others.