

P9000系列高性能金属应变式压力传感器



- 数字补偿，高精度
- 高稳定性
- 坚固的不锈钢结构
- 测试标准的理想选择
- 高破坏压力

产品说明

P9000系列是采用最新先进技术研制而成的数字补偿式压力传感器。其独有的设计采用了可靠性已经验证的应变片技术和全新的数字补偿原理和方法，这些技术融合成为高性能的、先进的仪表级压力传感器。压力范围从75 Psi到10,000Psi (5bar到700bar)。为满足大多数的压力检测要求，P9000系列产品提供多种压力端口、电气输出和输出端口选项。

P9000系列产品采用12位数字补偿微处理器，保证了所有高规格参数的精密校准。这种电路设计同时提供了一个独特的优越性，即提供了一个类似的模拟“通路”以产生1000Hz的快速响应频率，从而不影响测量精度。误差被数字校正到承诺的性能参数并且无需用户校正。非线性、迟滞和重复性误差低于 $\pm 0.08\%$ F.R.O.。在-4 到85 (-20 到85)温度范围内，总不确定度低于 $\pm 0.004\%$ F.R.O. / 。

P9000系列产品利用17-4PH不锈钢作为压力膜片，真正实现抗腐蚀屏障并且破坏压力大于20倍压力量程，极限压力大于5倍压力量程。可侵入性符合IP67国际标准，抗冲击性达1000g/5ms，抗振动性达到 $\pm 20g$ ，P9000系列产品是能适应于各种恶劣应用环境下传感器的最佳选择。

P9000系列产品具备电缆线输出和接插件输出两种类型，提供多种电气输出：4线制0~10V、4线制0到5V和2线制4~20mA(可选本安防爆型)。P9000系列产品还可以提供3线制1~6V或1~11V输出。所有P9000系列产品均符合ISO9001认证，每个传感器出厂时都编有序列号和附带校准数据证书。

特点

- 精度高于 $\pm 0.08\%$ F.R.O
- 坚固的不锈钢结构
- 压力范围：0~75Psi到10000Psi (0~5Bar到700Bar)
- 5倍过载压力
- 可侵入式符合IP67国际标准
- 长期稳定性0.1%F.R.O./每年
- 温度漂移： $<0.002\%$ F.R.O./ (0.004% F.R.O./)
- CE认证

应用

- 液压和气压控制
- 钢、铝轧厂
- 食品厂、造纸厂
- 汽车实验台
- 发电站
- 近海石油开发

P9000系列高性能金属应变式压力传感器

性能参数

系列	P9060	P9070	P9080
产品型号	P906X	P907X	P908X
输入电压	10 ~ 36VDC	15 ~ 36VDC	10 ~ 36VDC
输入电流(mA)	6	6	NA
满量程输出	5V ± 0.3%	10V ± 0.3%	4 ~ 20mA (16mA ± 0.3%)
阻抗()	1	1	-
负载阻抗()	1000	2000	1300最大(36V)
响应频率	1 kHz	1kHz	1kHz
非线性、迟滞和重复性误差			
高压 %F.R.O. (BSL)	0.05典型 -	0.05典型 0.08最大	0.05典型 -
零位和满量程漂移误差：(在-20 ~ 80 温度范围内，以20 为起点，输出误差不会超过0.5%F.R.O/)			
% F.R.O./ °F	< ± 0.002	< ± 0.002	< ± 0.002
% F.R.O./ °C	< ± 0.004	< ± 0.004	< ± 0.004
零点误差 % F.R.O.	± 0.3%	± 0.3%	± 0.3%
重量(OZ/克)			
接插件输出型	5.11 (15)	5.11 (15)	5.11 (15)
电缆线输出型	6.5 (180)	6.5 (180)	6.5 (180)

P9000系列高性能金属应变式压力传感器

通用标准

所有参数均指在温度20 °C下所呈特性(除非特别注明)

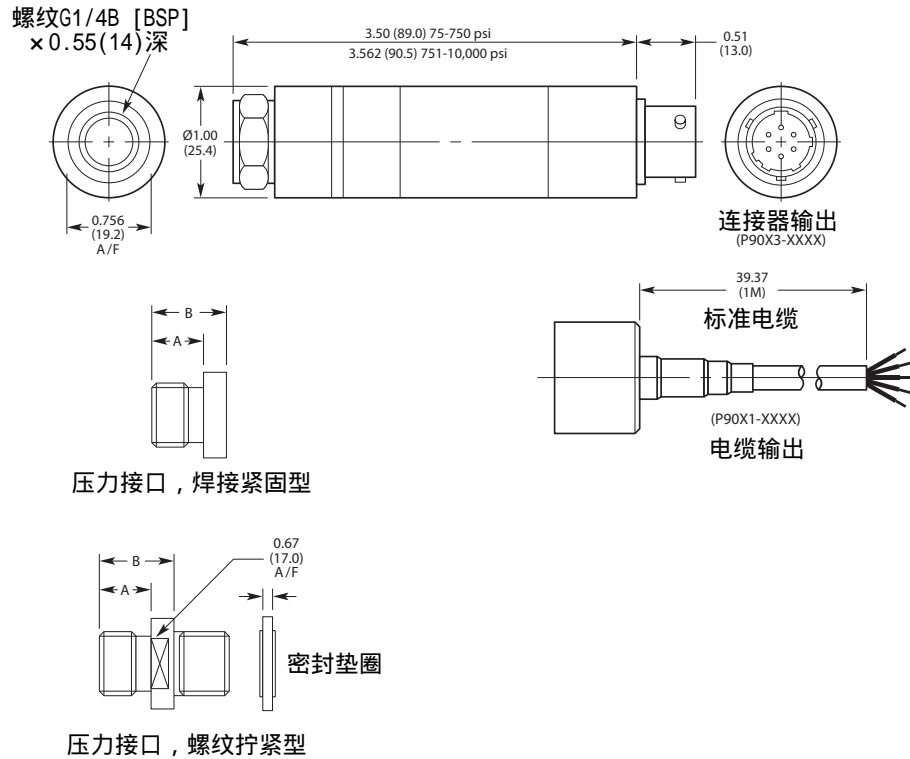
压力范围	
高压(Psi)	0-75, 100, 150, 200, 250, 350, 500, 750, 1000, 1500, 2200, 3500, 5000, 7500, 10,000
(Bar)	0-5, 7, 10, 15, 25, 35, 50, 70, 100, 150, 200, 250, 350, 500, 700
中压(Bar)	6, 10, 16, 25, 40, 60, 100, 160, 250, 400, 600
参考压力	
高压	通气表压 ¹ (以当地大气压为参考压力)产品限于测量压力: 0~75至0~350Psi 绝压和密封表压(以密封大气压为参考压力)限于测量压力: 0~75至0~10000Psi
中压	通气表压 ¹ (以当地大气压为参考压力)或绝压: 0~10, 15, 20, 25, 35Psi。
压力极限	5倍满量程压力或12000Psi/830Bar(两者取较小值), 不会引起零点漂移超过0.4%F.R.O. (可在几小时内复位)
破坏压力	20倍满量程压力或22000Psi/1520Bar(两者取较小值)。
压力介质	与17-4PH&17-7PH不锈钢兼容或Inconel 625兼容的气体或液体。
电路自校准	80% ±5%满量程输出(不适合P9080系列)
非线性、迟滞和 重复性综合误差	高压: ±0.10%F.R.O(BSL); 中压: ±0.20%F.R.O(BSL)
温度	
工作温度	-40°F to 212°F (-40°C to 100°C)
补偿温度	4°F to 176°F (-20°C to 80°C)
储存温度	-40°F to 257°F (-40°C to 125°C)
湿度	
接插件输出型	95%相对湿度
电缆输出型	可浸入性符合IP67国际标准(液体务必不能进入电缆线的末端)
加速度响应	<± 0.02% F.R.O./g(当压力高于500Psi/35Bar) <±0.10% F.R.O./g(当压力低于500Psi/35Bar)
抗振动	优于MIL STD 810C Method 514-2 Curve L和EUROCAE ED 14A/RTCA 160A特性。
冲击	1000g/5ms不会损坏
EMC	P9000系列有CE标记产品, 表示在正确安装的情况下, 产品符合关于住宅、商业、 轻工业和工业环境中的EMC的通用标准EMC Directive 89/336/EEC。 注: P9080系列本安防暴产品不符合工业环境指令。
绝缘电阻	500M (50VDC, 25 °C)

¹通气表压(以当地大气压为参考压力)产品必须可通过输出接插件的孔或电缆线的通气管与非腐蚀性的干燥环境通气。

P9000系列高性能金属应变式压力传感器

产品尺寸

所有尺寸标注单位为：英寸（毫米）



压力接口

螺纹尺寸	编号 焊接紧固型	尺寸 英寸/毫米	
		A	B
G1/4A (BSP) (F)	0002	0.46 (11.7)	0.67 (16.9)
M14 x 1.5 (M)	0003	0.40 (10.2)	0.61 (15.4)
7/16" -20UNF-2A (M)	0004	0.56 (14.3)	0.77 (19.5)
1/4" -18NPT (M)	0005	0.55 (14.0)	0.76 (19.2)
M10 x 1.0 (F)	0006	-	0.60 (15.2)
	1/4" -18NPT (F)	0009	

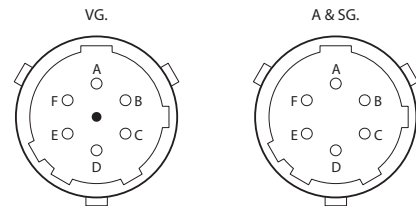
螺纹尺寸	编号 焊接紧固型	尺寸 英寸/毫米	
		A	B
G1/4A (BSP) (F)	0022	0.46 (11.7)	0.70 (17.8)
M14 x 1.5 (M)	0023	0.40 (10.2)	0.62 (15.8)
7/16" -20UNF-2A (M)	0024	0.56 (14.3)	0.78 (19.8)
1/4" -18NPT (M)	0025	0.55 (14.0)	0.80 (20.4)
M10 x 1.0 (F)	0026	-	0.60 (15.2)

P9000系列高性能金属应变式压力传感器

电气连接

电缆	接插件 ²
红色 ¹	引脚A ¹ 电源 +
白色	引脚D 电源 -
黄色	引脚B 输出 +
蓝色 ¹	引脚C ¹ 输出 -
紫色	引脚E } 80%F.R.O电路自校准
灰色	引脚F }

接插件方向



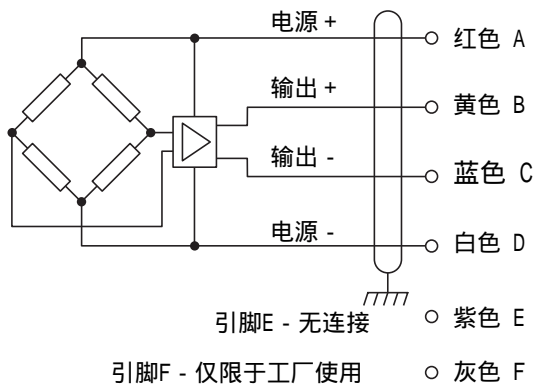
备注：有CE标记的产品屏蔽线连到外壳，IS认证产品(P980)的屏蔽线不连到产品外壳。

IS认证和CE认证不能同时满足。

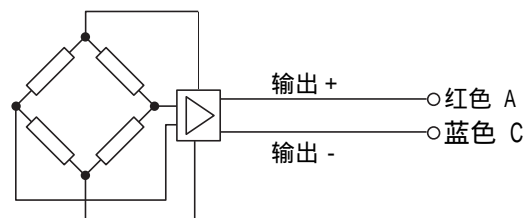
1. 两线输出传感器。
2. 通气表压以大气压为参考压力产品必须通过接插件通气(配用接插件必须留有通风孔)。

电气连接

P906X 和 P907X

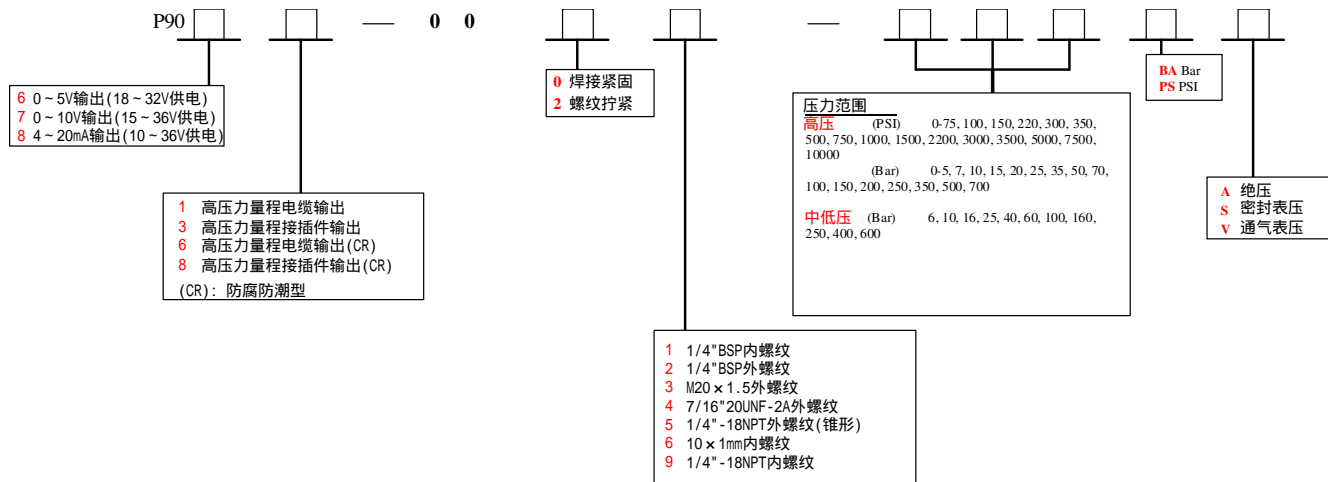


P908X



P9000系列高性能金属应变式压力传感器

产品选型示例



选型示例: P9061-0002-7K5PSS = 0 ~ 5V 输出 10 ~ 36V 供电, 电缆输出, 1/4 " BSP 外螺纹, 7500 psi 密封表压