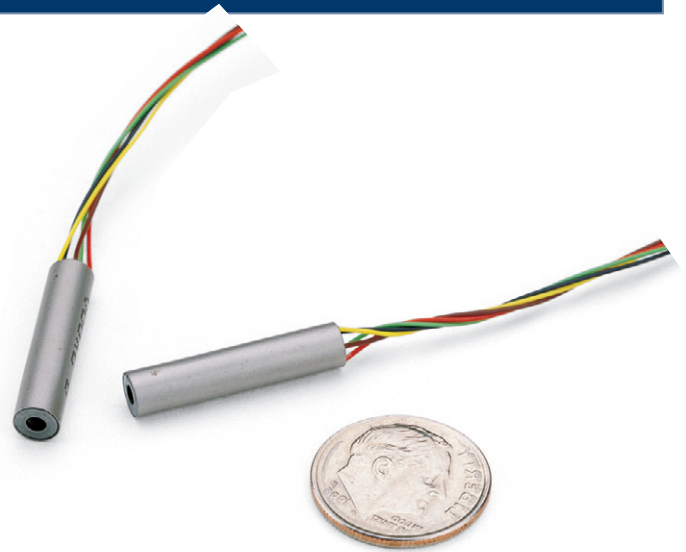


- 性能优异
- 轻质铁芯
- 所有产品均随附有校准证



产品说明

有些灵敏机械，不能使用过重的铁芯，MHR系列LVDT是此类应用的理想产品。轻质铁芯有助于减小应力以及保证铁芯激励组件结构的完整性。线圈和铁芯之间的紧密电气耦合可得到高度灵敏的测量效果。磁性不锈钢外壳可以抗电磁干扰、屏蔽静电。

特点

- 复杂的制造工艺确保了产品的高质量
- 轻质铁芯
- 所有产品均附有校准证
- 100 XS - BG型号配螺纹(公制)

应用

- 微型应用，例如，微型测头和伺服机构
- 微型组件多点测量的理想产品
- 建议用于要求超小尺寸的应用

性能参数

XS - B规格

输入电压	1 Vrms(标称)
频率范围	2.5 KHz至20KHz
工作温度	-65 ~ 300 (-55 ~ 150)
零点电压	< 1.0%FS
耐受冲击	1000g/11毫秒
振动允限	20g/2KHz
线圈材料	层状玻璃纤维环氧树脂
外壳材料	AISI400系列不锈钢
电气连接	36AWG多芯铜线，聚四氟乙烯绝缘，标准长度12英寸(300毫米)

XS - BG规格

输入电压	5.0KHz时为3.5Vrms(标称)
线性	±0.2%FS(最大)
灵敏度	5.0~5.5mV/V/0.001英寸
零点电压	5.0mV(最大)
相位差	3.0° ± 3°
初级阻抗	960欧姆
次级阻抗	2150欧姆
工作温度	-40 ~ 160 (-40 ~ 70)
耐受冲击	1000g/11毫秒
电气连接	6.5英尺(2米)，32AWG 6芯，PTFE绝缘，屏蔽聚氨酯护套
导线引出	轴向(标准)；提供径向引出适配器

性能和电气规格

系列 型号	标称 线性量程		线性度(±%F.R.)		灵敏度 mV/V每		阻抗 欧姆		相位 差 度
	英寸	毫米	50	100	0.001英寸	毫米	初级	次级	
099 XS-B ¹	±0.100	±2.4	0.30	0.50	1.5	60	30	48	+50
249 XS-B ¹	±0.250	±6.4	0.20	0.50	1.4	56	135	320	+36
100 XS-BG ²	±0.100	±2.4	参见上述"XS - BG电气规格"图表						

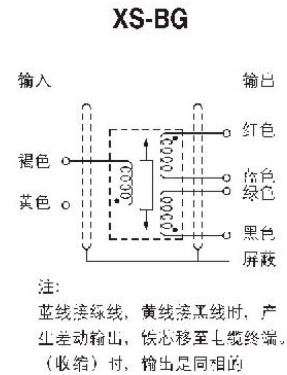
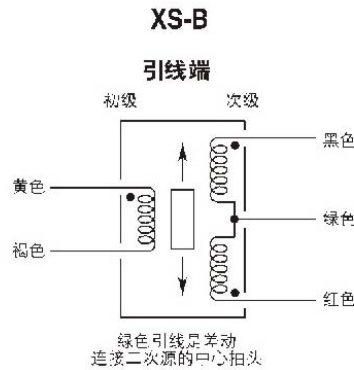
¹ 2.5KHz，所有校准均在室温下执行。

² 5.0KHz，所有校准均在室温下执行。

XS-B系列

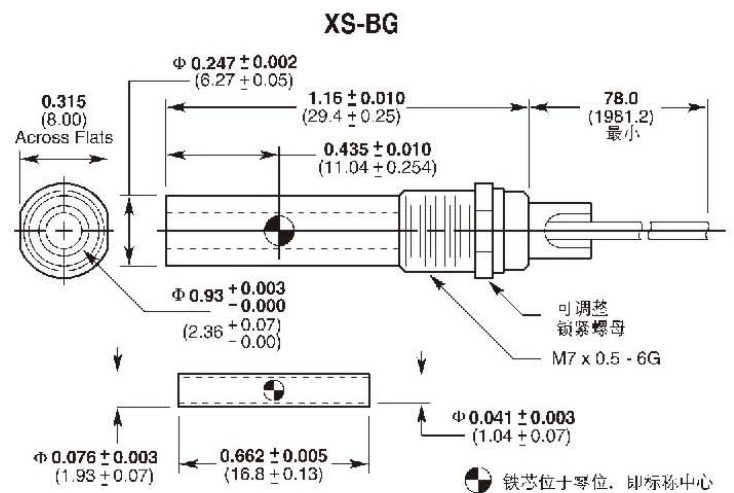
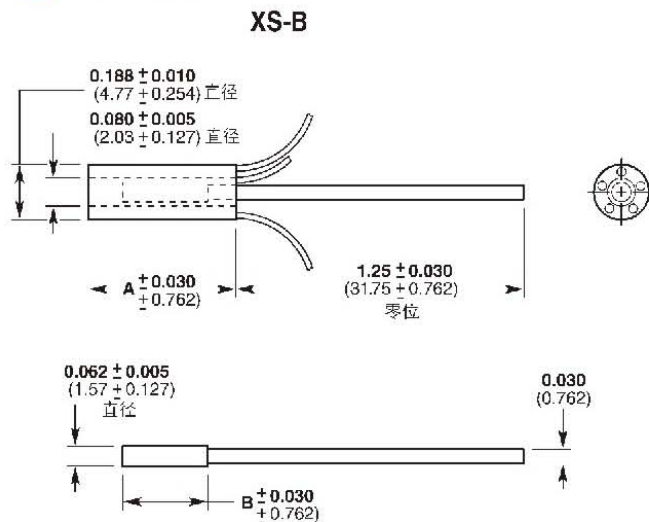
微型LVDT

布线



产品尺寸

尺寸 英寸 (毫米)



机械性能

XS - B系列		重量				尺寸			
型号	主体		铁芯		A(主体)		B(铁芯)		
型号	盎司	克	盎司	克	英寸	毫米	英寸	毫米	
099 XS-B	0.14	4.0	0.013	0.36	0.88	22.4	0.50	12.7	
249 XS-B	0.31	8.7	0.021	0.60	1.88	47.8	1.25	31.8	

XS-B系列

微型LVDT

产品选型

指定XS - B型号以及所需选件编号。

订购示例：

型号 099 XS - B，量程为 ± 0.100 英寸。

型号 100 XS - BG，量程为 ± 0.100 英寸。
