

XS-C系列

高压型LVDT

- 性能优异
- 轻质铁芯
- 所有产品均随附有校准证



产品说明

XS - C系列产品满足对高压容器内进行位移测量及控制的应用要求。例如，液压缸和压力舱等允许螺纹头座安装的情况。它是密封厚壁LVDT，能承受高达3000PSI (210Bar)的工作压力以及高达4500PSI (315Bar)的实验压力。XS - C的TIG焊接不锈钢外壳可以抗高强度腐蚀。产品屏蔽静电，抗外来的电磁干扰。如需将产品及其导线应用再水下环境，工作压力和温度分别超过3000PSI (210Bar)和 + 300 (+150)，请向厂方咨询。

特点

- 可承受高达3000PSI的工作压力(210Bar)
- 允许在气密壁上安装配件的压力容器内的位移量
- 所有产品均附有校准证
- 与所有Schaevitz信号处理设备兼容

应用

- 液压执行器和压力容器

选件

- 公制螺纹铁芯

性能参数

输入电压	1 Vrms(标称)
频率范围	400Hz至5KHz
工作温度	-65 ~ 300 (-55 ~ 150)
零点电压	< 1.0%FS
耐受冲击	1000g/11毫秒
振动允限	20g/2KHz
线圈材料	高密度玻璃填充聚合物
外壳材料	AISI 304系列不锈钢
电气连接	28AWG多芯铜线，聚四氟乙烯绝缘，标准长度12英寸(300毫米)

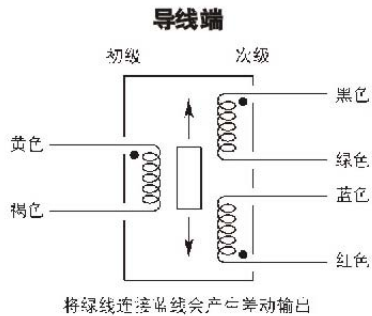
2.5KHz时的性能和电气规格

XC - C系列 型号	标称 线性量程		线性度(±%F.R.)		灵敏度 mV/V每		阻抗 欧姆		相位 差 度
	英寸	毫米	50	100	0.001英寸	毫米	初级	次级	
249 XS-C	±0.250	±6.35	0.20	0.25	1.7	68	800	940	+5
499 XS-C	±0.500	±12.7	0.20	0.25	1.0	40	938	1130	+2
999 XS-C	±1.000	±25.4	0.20	0.25	0.8	32	770	1400	-1

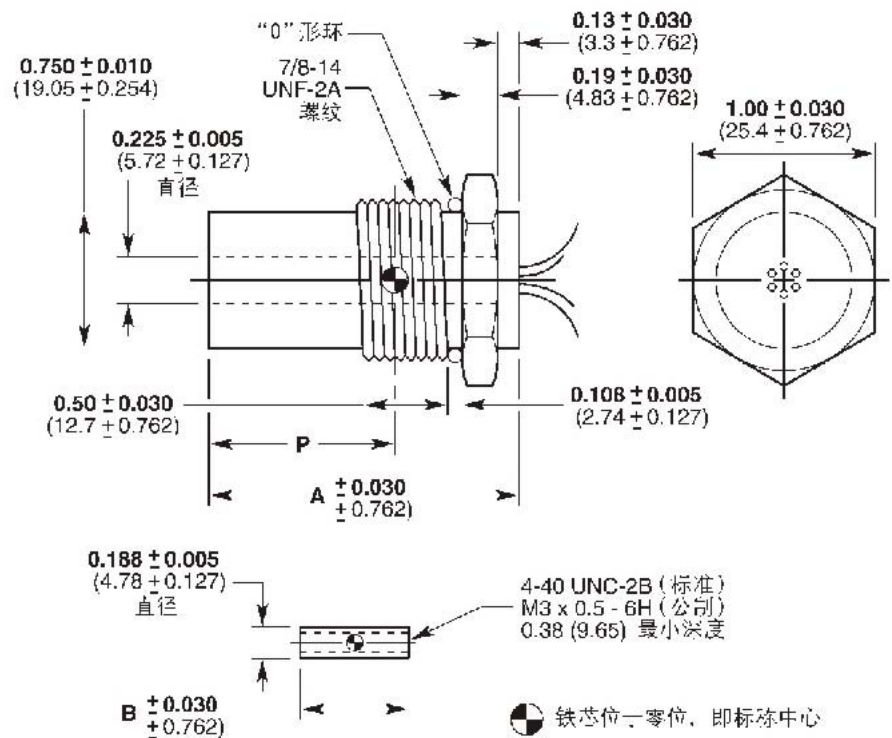
¹ 所有校准均在室温下执行。

布线

产品尺寸



尺寸 英寸 (毫米)



机械性能

XS - C系列		重量				尺寸					
型号	主体	铁芯		A(主体)		B(铁芯)		P			
型号	盎司	克	盎司	克	英寸	毫米	英寸	毫米	英寸	毫米	
249 XS-C	3.88	110	0.12	3.4	2.93	74.4	1.8	45.7	1.39	35.3	
499 XS-C	4.62	131	0.30	8.4	4.63	117.6	3.0	76.2	2.23	56.6	
999 XS-C	6.04	171	0.37	10.6	7.88	200.1	3.8	96.5	3.18	80.8	

XS-C系列

高压型LVDT

产品选型

指定XS - C型号以及所需选件编号。

订购示例：

型号 249 XS - C - 006线性量程为 ± 0.250 英寸(249 XS - C)，公制螺纹铁芯(006)。

XS - C 型号

选件

249 XS - C	编号	说明
499 XS - C	006	公制螺纹铁芯
999 XS - C		