

- 性能优异
- 高抗辐射
- 所有产品均随附有校准证



### 产品说明

XS-ZTR系列LVDT设计用于在超高或超低温度环境下工作。XS-ZTR在550 能够持续工作。非工作状态下能承受650 数小时。XS-ZTR在暴露于 $10^{11}$  rads伽玛或 $3 \times 10^{20}$  NVT的中子流之后仍然正常工作。

XS-ZTR用金属和陶瓷等无机材料特别制造。绕组为陶瓷绝缘贵金属合金。采用高温合金焊接或银焊接点。导线铠装在不锈钢护皮内。导线材质主要是镍，经氧化镁绝缘材料处理。产品选材具有一致的膨胀系数，以便尽可能减小热应力。因为大多数无机绝缘材料具有吸湿性，所以整个线圈组被焊封于不锈钢外壳内。此工艺可以防止湿气积蓄或绝缘漏泄。它还可以防止周围的不利介质进入，保证铁芯自由移动。如有需要，导线可以采用密封的管座或接头端接。

对于中等温度、辐射的环境请采用HR或HCA LVDT(带080选件)或MHR系列(外壳可预留定制通气孔)。

### 特点

- 可以承受高达 $3 \times 10$  NVT的中子通量
- 可以抵抗高达10 rads伽玛或10 gray的辐射
- -320 (-195 )到1022 (550 )的情况下可以持续工作
- 非工作状态下可以承受高达1200 (650 )
- 提供特殊温度校准
- 所有产品均随附有校准证

### 应用

- 核反应堆密闭壳螺栓张力
- 低温药物
- 空间研究
- 喷气式发动机万向接头位置反馈
- 热轧带钢和扁钢坯轧机辊隙

### 选件

- 公制螺纹铁芯

### 辐射电阻

某些应用要求抗 辐射、中子辐射、并且耐高温。在考虑详细参数和对特定应用的适应性之前，请检查一些工作定义和等效值：

- Nvt = 积分通量或积分流量  
= 中子密度 × 速度 × 时间  
=  $n/m^3 \times m/s \times s$   
=  $n/m^2$
- Rad = 辐射吸收剂量  
= 每克沉积100个尔格的辐射
- n/cm =  $4.17 \times 10^9$  rads
- n/cm =  $4.17 \times 10^7$  rads
- 1 Gray(gy) = 100rad吸收剂量
- 1 rad/hr =  $7 \times 10^8$  中子/m s

所有辐射均会造成某种程度的损害，因此，就要判断一物体可以承受哪种辐射、多少辐射，同时保持操作规格。充其量，只能对此作一个估计。

当辐射能落到物体上时，来自不同来源的同等能量可能会造成大小不同的损害，具体取决于辐射的形式，即，射线、中子等。从质量方面看，这些不同的来源还会导致不同类型的损害。量化这些差异的一种方法就是确定单元在出现瞬时以及不可接受的损害的情况下，可以承受的辐射速率。另一个方法是确定在出现辐射的磨损损害之前，可以吸收的总累积通量。必须明确通量速率和总累积通量之间的区别。

中子积分通量和 辐射之间没有直接的关系。如果我们假定不同来源消散相同的能量，则该单元吸收的能量将随其吸收截面的变化而变化。如果我们尝试平衡损害程度，将出现更大的不确定性，因为不同形式的辐射会导致损害的质量差异。

### 性能参数

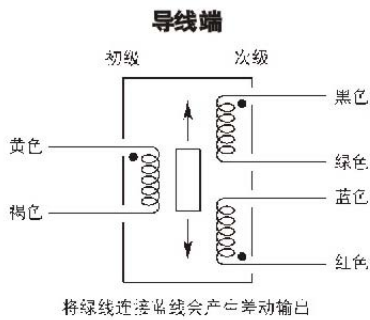
输入电压	3 Vrms(标称)
频率范围	400Hz至5000Hz
工作温度	-320 ~ 1022 (-195 ~ 550 )
温度允限	-450 ~ 1200 (-270 ~ 650 )
零点电压	< 0.5%FS
耐受冲击	10g/11毫秒
振动允限	10g/2KHz
线圈材料	陶瓷
外壳材料	AISI 304系列不锈钢
电气连接	28AWG固态镍，MgO绝缘，标准长度72英寸(180厘米)；直径3/16英寸(4.75毫米)，最小弯道半径1/2英寸(12.5毫米)的不锈钢护套

### 2.5KHz时的性能和电气规格

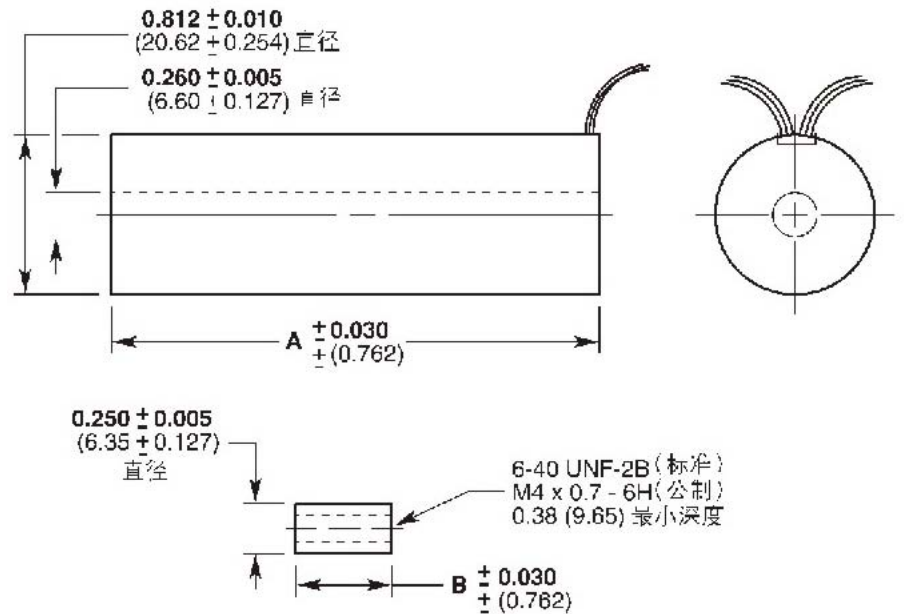
XC - ZTR系列 型号	标称 线性量程		灵敏度 mV/V每		阻抗 欧姆		相位 差 度	
	英寸	毫米	0.001英寸	毫米	初级	次级		
100 XS-ZTR	±0.100	±2.54	0.5	1.3	51	95	250	-8
250 XS-ZTR	±0.250	±6.35	0.5	0.3	12	100	80	+20

### 布线

### 产品尺寸



### 尺寸 英寸 (毫米)



### 机械性能

XS - ZTR系列 型号	重量				尺寸				
	主体		铁芯		A(主体)		B(铁芯)		
型号	盎司	克	盎司	克	英寸	毫米	英寸	毫米	
100 XS-ZTR	2.29	65	0.09	2.5	2.51	63.8	1.35	34.3	
250 XS-ZTR	4.06	115	0.28	8.0	3.83	97.2	1.35	34.3	

# XS-ZTR系列

抗辐射型LVDT

## 产品选型

指定XS - ZTR型号以及所需选项编号。

订购示例：

型号 500 XS - ZTR - 006线性量程为  $\pm 5.0$ 英寸(500 XS - ZTR)，公制螺纹铁芯(006)。

XS - ZTR 型号      选项

100 XS-ZTR	编号	说明
250 XS-ZTR	006	公制螺纹铁芯